

# СUKUROVA

— Makina İmalat ve Ticaret A.Ş.



## **885 XG**

**ЭКСКАВАТОР – ПОГРУЗЧИК**



**SUPER  
HERO!**



**5**  
5 ЛЕТ ГАРАНТИИ НА  
КОНСТРУКТИВНУЮ ПРОЧНОСТЬ

**2**  
2 ГОДА ГАРАНТИИ НА  
СИЛОВЫЙ АГРЕГАТ

POWER



# ХАРАКТЕРИСТИКИ



## Двигатель

Машина оснащена дизельным двигателем с турбонаддувом PERKINS, который обеспечивает производительность мирового класса и соответствует всем нормам природоохранного законодательства.

## Оптимальное распределение веса

Экскаваторы-погрузчики нового поколения ЧУКУРОВА имеют оптимальное распределение веса, обеспечивающее безопасное и стабильное управление машиной и устойчивость в процессе экскавации грунта.

## Усовершенствованная производительность

Новое поколение экскаватора-погрузчика 885XG модель это идеальное сочетание мощности, безопасности и исключительного удобства в использовании. Эргономично расположенные рычаги управления находятся в пределах легкой досягаемости оператора, что обеспечивает комфорт при эксплуатации и повышает производительность. Компания Чукурова была одной из первых, кто применил систему управления нового поколения для экскаваторов-погрузчиков. Использование системы управления джойстиком с гидравлическим приводом в модели 885XG экскаватора и погрузчика позволяет операторам затрачивать меньше усилий при гораздо большей точности движений во время работы. Данная система обеспечивает лучшую управляемость, сохраняет движение при любом потоке и нагрузке, уменьшает утомляемость оператора; увеличивает срок службы масла и снижает температуру в гидробаке.



# ХАРАКТЕРИСТИКИ



## Просторная кабина с системой Rops/Fops

Специально разработанная эргономичная кабина с 6 стойками ROPS/FOPS обеспечивает идеальный комфорт при эксплуатации, прекрасную видимость через тонированные безопасные стекла.

Возможность полностью открыть задние боковые окна, частично или полностью открыть двери позволяет обеспечить превосходную циркуляцию свежего воздуха в кабине, тонированные защитные стекла и зеркала заднего вида улучшают обзорность, а солнцезащитный козырек защищает оператора от яркого солнечного света и обеспечивает четкий обзор.

Передняя и боковые панели управления оборудованы по последнему слову техники, органы управления находятся в пределах легкой досягаемости оператора.

Звуковое и визуальное оповещение оператора о неисправностях на главном экране и регулируемая рулевая колонка в стандартной комплектации обеспечивает оператору дополнительный комфорт при вождении.

Охлаждающий отсек расположен в левой части кабины. Все реле и предохранители расположены в одном месте для удобства обслуживания. В кабине более толстый напольный коврик, изоляция и металлические опоры. Мощная система отопления, вентиляция и кондиционирования воздуха, а также воздуховод расположены в нижней части кабины.

Рельефные самоочищающиеся ступеньки и полноразмерный поручень обеспечивают дополнительную безопасность при входе в кабину и выходе из кабины. Частичное и полное открытие дверей кабины помогают циркуляции воздуха внутри кабины.



# ХАРАКТЕРИСТИКИ



## Сиденье

Легкая регулировка поворота путем фиксации в двух положениях (спереди и сзади) без необходимости удержания рычага, может быть отрегулировано под любой вес и рост, повышая комфорт при работе и перемещении. Так же, сидение новой модели включают в себя такие особенности как:

- Новое удобное сиденье
- Увеличенный передний и задний ход смещения
- Низкая спинка для лучшей видимости.
- Механическая подвеска
- Поддержка спинки
- Подголовник
- Поворотный кронштейн сиденья



## Передний дисплей



## Комбинированная панель дисплея

Комбинированная панель приборов и индикаторов, черно-серый фон со встроенными символами.

- Км/ч для трансмиссий Saaga
- TFT-дисплей (жидкокристаллический дисплей)
- USB-зарядное устройство
- Передняя панель IP 66/задняя панель IP 40

## Автоматический возврат в системе копания

В стандартную комплектацию модели 885XG входит система автоматического возврата к копанью, позволяющая добиться максимальной эффективности при сокращении времени цикла за счет возврата ковша в исходное положение с помощью джойстика погрузчика.

## Ручка-Погрузчик с переключателями:

- «6 в 1» Комбинированный ковшовый переключатель
- Блокировка дифференциала
- Отключение трансмиссии

## Боковой дисплей



# ХАРАКТЕРИСТИКИ



## ДЖОЙСТИКОВОЕ УПРАВЛЕНИЯ ЭКСКАВАТОРОМ

Экскаватор-погрузчик ЧУКУРОВА 885XG обеспечивает дополнительный комфорт при эксплуатации благодаря установке гидравлических джойстиков на отдельно регулируемых стойках, расположенных справа и слева от кабины. Данное нововведение превосходит ожидания оператора, поскольку оператор может устанавливать стойки в рабочее положение, получая дополнительное пространство в кабине. Таким образом, все инструменты управления находятся под рукой и благодаря этому работать становится более комфортно.



## Охлаждаемый отсек

Обеспечивает поддержание текущей температуры напитков, а также опционально их охлаждает.



## Удобство технического обслуживания и эксплуатационная технологичность.

### Трехсекционный капот двигателя

Разборная конструкция капота позволяет оператору легко и быстро получить доступ ко всем необходимым точкам обслуживания, затрачивая при этом меньше времени и усилий.



# ТЕХНИЧЕСКАЯ СПЕЦИФИКАЦИЯ



## Двигатель

- Прочная конструкция, максимальный крутящий момент, мощный двигатель PERKINS.
- Крутящий момент низких оборотов обеспечивает стабильную реакцию машины.
- Система фильтрации ЕСС представляет собой высококачественную конструкцию (с многоразовым корпусом и сменным внутренним элементом) облегчающую процесс обслуживания.
- Низкое потребление топлива и низкие расходы на техническое обслуживание.
- Экологичный в использовании
- Воздухоочиститель сухого типа с первичными и предохранительными элементами



Двигатель			
Марка	Perkins		
	Евро II	Евро III A	Евро V
Модель	1104С-44Т	1104D-44ТА	904J-E36ТА
Тип	4-тактный дизель с турбонаддувом		
Номинальная мощность	100 л.с./74,5 кВт		
Номинальные обороты двигателя	2200 об/мин		
Рабочий объем		4,4л.	3,6л.
Диаметр цилиндра и ход поршня	105x127мм		98*120 мм
Количество цилиндров	4		
Макс. крутящий момент об/мин	408 Нм	410 Нм	430 Нм
Система охлаждения	Жидкостный радиатор, масляно-жидкостный теплообменник		
Тип систем	С закрытым центром		
Гидравлич. насос	Аксиально – поршневой насос		
Макс. поток	154 л/мин		
Макс. Рабочее давление	235 бар		
Гидравлический масляный фильтр	Полнопоточный фильтр в линии возврата и всасывания со встроенным фильтром тонкой очистки.		
Маслоохладитель гидросистемы	Охладитель гидравлического и трансмиссионного масла		



**CUKUROVA**  
Makina İmalat ve Ticaret A.Ş.

# LEADER

# ТЕХНИЧЕСКАЯ СПЕЦИФИКАЦИЯ



Радиус поворота (без тормоза)	4x4 Полноприводный
По передним колесам	12170 мм
По ковшу погрузчика	14600 мм

Гидравлическая система	
Управление экскаватором	Гидравлический джойстик управления
Управление погрузчиком	Гидравлический джойстик управления

## Гидравлическая система управления

- Конструкция цилиндра типа Wipro с герметичными пальцами и втулками облегчает обслуживание и увеличивает срок службы компонентов.
- Демпферные цилиндры поворота стрелы и рукояти обеспечивают комфорт оператора и точность работы.

## Оси:

### Передняя ось

- Простота эксплуатации благодаря гидростатической системе рулевого управления даже в условиях высоких нагрузок.
- Дифференциал повышенного трения.
- 16° общее колебание на передней оси.
- 55° угол поворота рулевого колеса гарантирует идеальную маневренность.

### Задняя ось

- Высокий входной крутящий момент благодаря конструкции с внешней планетарной передачей.
- Электروهидравлический дифференциал на %100 с блокирует заднюю ось.
- Саморегулирующийся внутренний многодисковый рабочий тормоз мокрого типа с высоким крутящим моментом.



Электрическая система	Евро II		Евро III-V	
Стартер	3,2 кВт	3,2 кВт	4,0 кВт	4,0 кВт
Аккумулятор	12/120 В/Ач			

## Силовая передача

- Полный привод (4WD)
- Низкий уровень шума и низкие внутренние скорости.
- Полностью автоматический Синхронный силовой шаттл (Synchro Power Shuttle)
- Электронный блок управления коробкой передач
- Диагностические коды типов неисправностей

Сделано из	Carraro
Тип	Сервопривод Synchro / Synchro Shuttle
Отключение передачи	С кнопкой и тормозной системой
Скорость движения	
1-я (вперед/назад)	5,97/5,97 км/ч
2-я (вперед/назад)	9,55 / 9,55 км/ч
3-я (вперед/назад)	21,29 / 21,29 км/ч
4-я (вперед/назад)	40,00 / 40,00 км/ч



# ТЕХНИЧЕСКАЯ СПЕЦИФИКАЦИЯ



## Рулевое управление:

- 2-передне колесное рулевое управление для движения по дороге
- Гидростатический усилитель руля.
- Система измерения нагрузки.

## Тормоза:

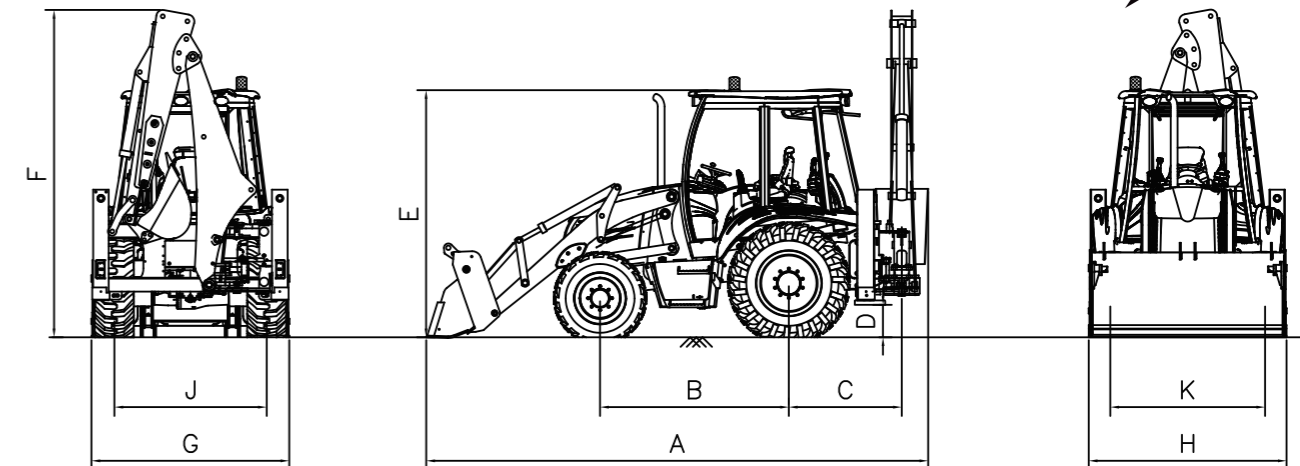
- Рабочий тормоз с гидравлическим ножным управлением и двумя педалями на четырех колесах.

Шины	
4WD	
Передние	16,0 / 70-20
Задние	16,9-28
Навесное оборудование погрузчика	
Объем ковша	1,1 м³
Макс. Усилие отрыва (подъем)	56,1 кН
Макс усилие отрыва (ковш)	81,6 кН
Ширина ковша	2400 мм
Подъем на полную высоту	3178 кг
Навесное оборудование экскаватора	
Макс.сила отрыва ковша	63,9 кН
Втянут	30,54 кН
Выдвинут	22,61 кН
Поворот	180°
Усилие копания	59.1 Кн

Рабочий тип	Гидравлический мокрый многодисковой
Стояночный тип	Механическое управление на задней оси
ВЕС	
Эксплуатационная масса	(с полными параметрами) 8960 кг
Емкость резервуаров	
Моторное масло	8,4
Система охлаждения	25,0
Топливный бак	164,0
Гидравлический бак	75,0
Гидравлическая система	130,0
Передняя ось	9,11
Задняя ось	19,9



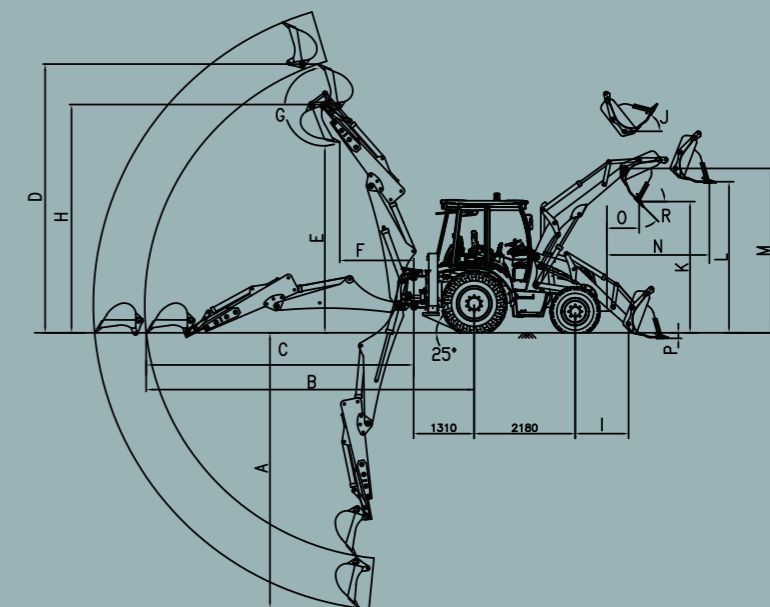
# ТЕХНИЧЕСКАЯ СПЕЦИФИКАЦИЯ



A- Габаритная длина с ковшом	6100 мм	F- Максимальная высота погрузчика	3900 мм
B- Колесная база	2175 мм	G- Максимальная ширина погрузчика	2400 мм
C- Расстояние от оси поворотной колонки до задней оси моста	1310 мм	H- Общая ширина с ковшом	2400 мм
D- Минимальный дорожный просвет	400 мм	J- Колея задних колес	1770 мм
E- Высота кабины	2900 мм	K- Колея передних колес	1940 мм

Размеры экскаватора	Втянутое положение	Выдвинутое положение
A- Макс. Глубина копания	4600 мм	5800 мм
B- Макс. вылет стрелы от центра задней оси	7000 мм	8100 мм
C- Макс. вылет стрелы от центра поворота	5700 мм	6800 мм
D- Макс. высота копания	5600 мм	6450 мм
E- Макс. высота разгрузки	3850 мм	4700 мм
F- Вылет при загрузке	1800 мм	2650 мм
G- Угол поворота ковша	200,4°	200,4°
H- Макс высота шарнирного пальца ковша	4750 мм	5550 мм

Размеры погрузчика	
I- Расстояние от шарнирного пальца до центром передней оси	1460 мм
J- Макс. угол возврата в полностью поднятом положении ковша	59,2°
K- Высота разгрузки	2950 мм
L- Загрузка сверх бортов	3370 мм
M- Высота до шарнирного пальца	3670 мм
N- Макс. вылет на макс. высоте	1125 мм
O- Радиус разгрузки	685 мм
P- Глубина копания	113 мм
R- Угол разгрузки ковша	45°



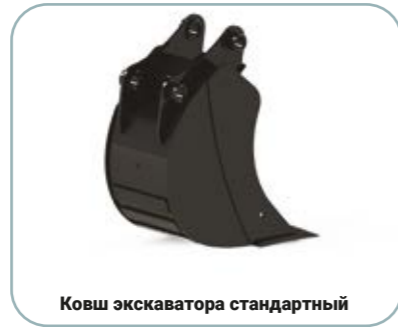
# НАВЕСНОЕ ОБОРУДОВАНИЕ



## ДОПОЛНИТЕЛЬНОЕ НАВЕСНОЕ ОБОРУДОВАНИЕ ЭКСКАВАТОРА



Квик – каплер



Ковш экскаватора стандартный



Ковш экскаватора для тяжелых условий эксплуатации



Ковш для обслуживания канав



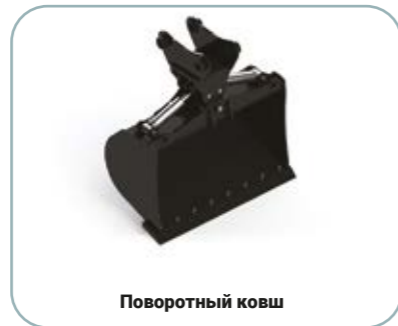
Ковш профильный для зачистки траншей



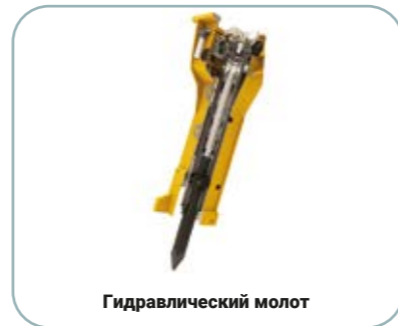
Ковш планировочный



Челюстной ковш



Поворотный ковш



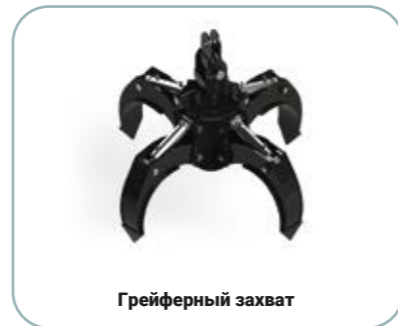
Гидравлический молот



Рыхлитель



Шнековый бур



Грейферный захват



Ковш скелетный

# НАВЕСНОЕ ОБОРУДОВАНИЕ



## ДОПОЛНИТЕЛЬНОЕ НАВЕСНОЕ ОБОРУДОВАНИЕ ПОГРУЗЧИКА



Квик – каплер



Ковш универсальный (для легких материалов)



Ковш многоцелевого применения 4 в 1 (для легких материалов)



Вилочный захват



Просеивающий ковш



Ковш бетоносмесительный



Ковши с боковой разгрузкой



Щеточное устройство для уборки



Щеточное устройство для уборки с бункером



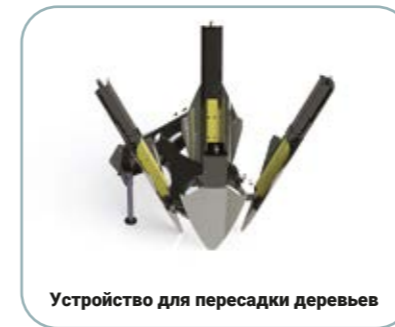
Устройство для погрузки разгрузки прессованных кип сена



Захват для рулонов силоса



Захват для переработки материала



Устройство для пересадки деревьев



Роторная установка



Вилочное оборудование



## СТАНДАРТНОЕ И ОПЦИОНАЛЬНОЕ ОБОРУДОВАНИЕ



### Система двигателя

- Воздушный фильтр сухого типа с радиальным уплотнением
- Индикаторная лампа состояния воздушного фильтра
- Свечи накаливания системы запуска
- Турбонаддув

### Электрическая система

- Звуковой сигнал, световой сигнал
- Аккумулятор 12В, 120 Ач
- 2 передние фары, 4 передние и 4 задние рабочие фары
- Главный выключатель системы
- Системы визуального и звукового оповещения основных функций
- Предупреждающий звуковой сигнал

### Силовая передача

- Электригидравлическая блокировка дифференциала
- 4 WD
- Скорость передвижения 40 км/ч

### Кабина с системой защиты ROPS/FOPS

- Регулируемое сиденье оператора с ремнём безопасности и подлокотником
- Регулируемая колонка рулевого управления
- Рециркуляционный вентилятор кабины
- Прикуриватель
- Омыватель и очиститель переднего стекла
- Левая и правая боковые двери с замками
- Зеркала наружные (2), внутренние (1)
- Задние дворники
- Вращающийся маячок (съёмный)
- Поворотная ручка рулевого колеса
- Солнцезащитный козырек, Радио, Bluetooth, музыкальная система, USB
- Тонированные стёкла, охлаждаемый отсек
- Наружный ящик с инструментами
- Вентиляционные отверстия
- Рабочие фары: 2 с передние 4 задние.
- USB-зарядное устройство

### Навесное оборудование фронтального погрузчика

- Многофункциональный ковш
- Сервисный упор

### Навесное оборудование экскаватора-погрузчика

- Электрическая блокировка бокового смещения
- ISO управление
- Блокировка поворота и перемещения стрелы с мех. управлением из кабины
- Ковш, предназначенный для стандартных работ (600мм)
- Предохранительные гидрозамки

### Навесное оборудование фронтального погрузчика (опция)

- Нож
- Электрогидравлическая система подвески (EHSS)
- Вилы
- Квик – каплер
- Многофункциональный ковш (стандартный тип)
- Предохранительные гидрозамки
- Снегоочиститель

### Навесное оборудование экскаватора – погрузчика (опция)

- Шнековый бур
- Квик каплер (быстросъёмный соединитель)
- Уплотнитель грунта
- Дополнительные ковши различных размеров
- Планировочный ковш
- Грейферный захват
- Гидроразводка (стандартный тип)
- Гидравлический молот
- Предохранительные гидрозамки
- Профильный ковш
- Телескопическая стрела

### Прочее

- Воздушный фильтр
- Кондиционер
- Подогреватель топлива
- Аксиально – поршневой насос
- Топливные баки на 164л.
- Насос и клапаны большего размера



2 ГОДА ГАРАНТИИ НА СИЛОВЫЙ АГРЕГАТ



Wow!!



5 ЛЕТ ГАРАНТИИ НА КОНСТРУКТИВНУЮ ПРОЧНОСТЬ





# ÇUKUROVA

Makina İmalat ve Ticaret A.Ş.



Çukurova Makina İmalat ve Ticaret A.Ş.  
Şahin Mh. Sait Polat Blv. 322 / A 33470 Tarsus / Mersin / TÜRKİYE



+90 324 616 26 78



info@cumitas.com - www.cumitas.com